



Professional HEAVY DUTY

GPO 12V-77

Robert Bosch Power Tools GmbH
70538 Stuttgart
GERMANY

www.bosch-pt.com

1 609 92A E3E (2026.03) 0 / 21



1 609 92A E3E

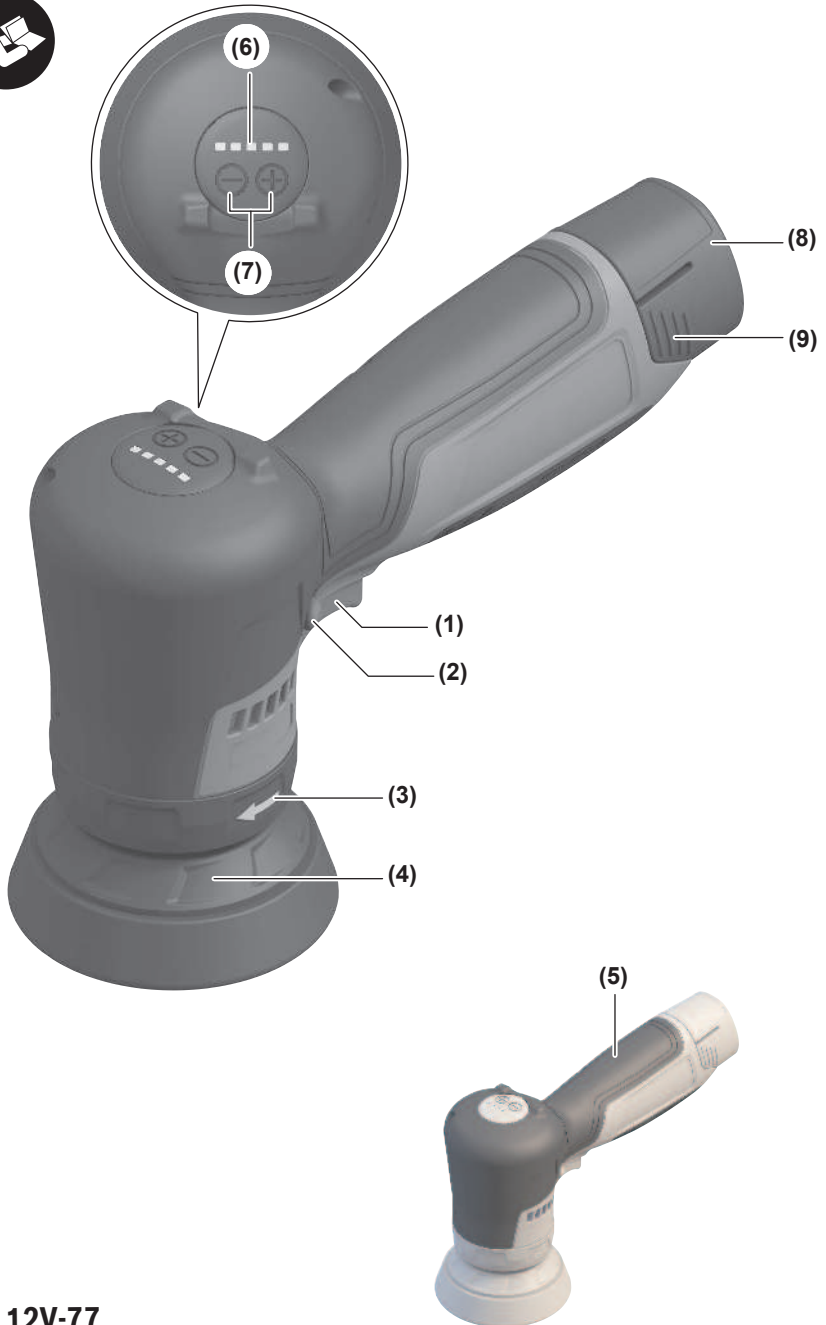


kk Пайдалану нұсқаулығының
түпнұсқасы

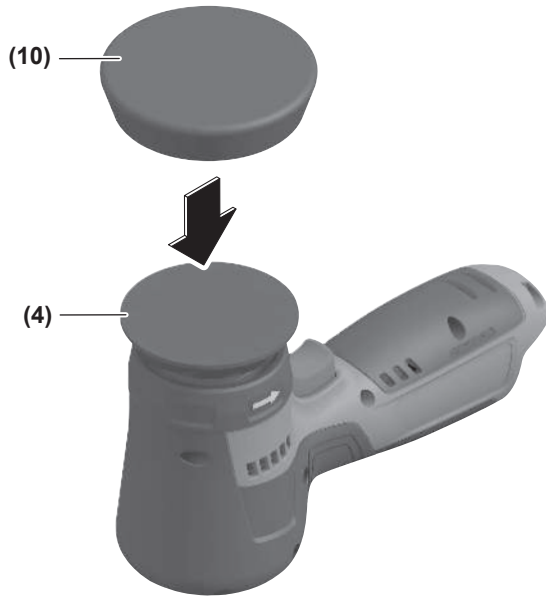
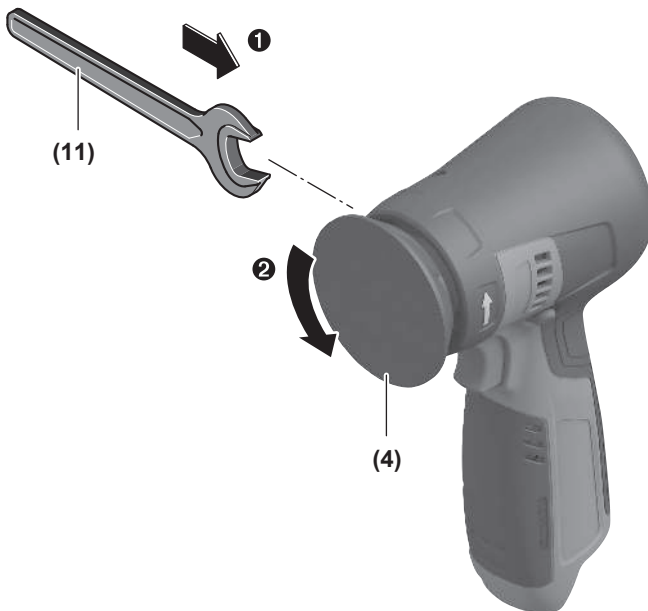


Қазақ Бет 6





GPO 12V-77

A**B**

C**D**

Қазақ

Еуразия экономикалық одағына (Кеден одағына) мүше мемлекеттер аумағында қолданылады

Өндірушінің өнім үшін қарастырған пайдалану құжаттарының құрамында пайдалану жөніндегі осы нұсқаулық, сонымен бірге қосымшалар да болуы мүмкін.

Сәйкестікті растау жайлы ақпарат қосымшада бар.

Өнімді өндірген мемлекет туралы ақпарат өнімнің корпусында және қосымшада көрсетілген.

Өндірілген мерзімі Нұсқаулық мұқабасының соңғы бетінде көрсетілген.

Импорттерге қатысты байланыс ақпарат өнім қаптамасында көрсетілген.

Өнімді пайдалану мерзімі

Өнімнің қызмет ету мерзімі 7 жыл. Өндірілген мерзімнен бастап (өндіру күні зауыт тақтайшасында жазылған) істетпей 5 жыл сақтағаннан соң, өнімді тексерусіз (сервистік тексеру) пайдалану ұсынылмайды.

Көрсетілген қызмет ету мерзімі тұтынушы аталмыш нұсқаулықтың талаптарын орындаған жағдайда ғана жарамды болады.

Істен шығу себептерінің тізімі

- көп ұшқын шықса, пайдаланбаңыз
- қатты діріл кезінде пайдаланбаңыз
- тоқ сымы бұзылған немесе оқшаулаусыз болса, пайдаланбаңыз
- өнім корпусынан тікелей түтін шықса, пайдаланбаңыз

Пайдаланушының мүмкін қателіктері

- тұтқасы мен корпусы бұзылған болса, өнімді пайдаланбаңыз
- жауын –шашын кезінде сыртта пайдаланбаңыз
- корпус ішіне су кірсе құрылғыны қосушы болмаңыз

Шекті күй белгілері

- тоқ сымның тозуы немесе зақымдануы
- өнім корпусының зақымдалуы

Қызмет көрсету түрі мен жиілігі

- Әр пайдаланудан соң өнімді тазалау ұсынылады.

Сақтау

- құрғақ жерде сақтау керек
- жоғары температура көзінен және күн сәулелерінің әсерінен алыс сақтау керек
- сақтау кезінде температураның кенет ауытқуынан қорғау керек
- орамасыз сақтау мүмкін емес
- сақтау шарттары туралы қосымша ақпарат алу үшін MEMCT 15150-69 (шарт 1) құжатын қараңыз

- +5-ден +40 °C-қа дейін температурасында қоймада өндірушінің қаптамасында сақтаңыз. Салыстырмалы ылғалдылық 80 % -дан аспауы тиіс.

Тасымалдау

- тасымалдау кезінде өнімді құлатуға және кез келген механикалық ықпал етуге қатаң тыйым салынады
- босату/жүктеу кезінде пакетті қысатын машиналарды пайдалануға рұқсат берілмейді
- тасымалдау шарттары талаптарын MEMCT 15150-69 (5 шарт) құжатын оқыңыз
- Қоршаған орта температурасы –50 °C-тан +50 °C-қа дейін тасымалдау рұқсат етілген. Салыстырмалы ылғалдылық 100 %-дан аспауы тиіс.

Қауіпсіздік нұсқаулары

Электр құралдары үшін жалпы қауіпсіздік нұсқаулары

⚠ ЕСКЕРТУ

Осы электр құралының жинағындағы ескертулерді,

нұсқауларды, суреттерді және сипаттамаларды оқыңыз. Барлық техникалық қауіпсіздік нұсқаулықтарын орындамау тоқтың соғуына, өрт және/немесе ауыр жарақаттануларға алып келуі мүмкін.

Болашақ жұмыстар үшін қауіпсіздік нұсқаулықтары мен ескертпелерді сақтап қойыңыз.

Қауіпсіздік нұсқаулықтарында пайдаланылған Электр құрал атауының желіден қуат алатын электр құралдарына (желілік кабелі менен) және аккумуляторден қуат алатын электр құралдарына (желілік кабелі жоқ) қатысы бар.

Жұмыс орнының қауіпсіздігі

- ▶ **Жұмыс орнын таза және жарық ұстаңыз.** Ластанған және қараңғы жайларда сәтсіз оқиғалар болуы мүмкін.
- ▶ **Электр құрылғысын жарылатын атмосферада пайдаланбаңыз, мысалы, жанатын сұйықтық, газ немесе шаң бар болғанда.** Электр құрал ұшқындарды жасайды, ал олар шаң немесе буларды жандыруы мүмкін.
- ▶ **Балалар мен бақылаушыларды электр құралынан алыс ұстаңыз.** Алданулар бақылау жоғалуына алып келуі мүмкін.
- ▶ **Жабдық тұрмыстық жағдайларда, коммерциялық аймақтарда және қоғамдық жерлерде, зиянды және қауіпті өндірістік факторлар жоқ кіші электр тұтынуы бар өндірістік аймақтарында жұмыс істеу үшін арналған.**

Электр қауіпсіздігі

- ▶ **Электр құралдарды жаңбырда немесе ылғалды қоршауда пайдаланбаңыз.** Электр құралына кірген су тоқ соғу қауіпін жоғарылатады.

Жеке қауіпсіздік

- ▶ **Электр құралды пайдалануда абай болыңыз, жұмысыңызды бақылаңыз және парасатты пайдаланыңыз. Электр құралды шаршаған кезде**

немесе есірткі, алкоголь немесе дәрі әсер еткен кезде пайдаланбаңыз. Электр құралын пайдалану кезінде аңсыздық ауыр жеке жарақаттануға алып келуі мүмкін.

- ▶ **Жеке қорғайтын жабдықтарды пайдаланыңыз. Әрдайым көз қорғанысын тағыңыз.** Шаң маскасы, сырғанбайтын қауіпсіздік аяқ киімдері, шлем немесе есту қорғаныштары сияқты қорғағыш жабдықтары тиісті жағдайларда қолданып жеке жарақаттануларды кемеітеді.
- ▶ **Кездейсоқ іске қосылудың алдын алу. Тоқ көзіне және/немесе батареялар жинағына қосудан алдын, құралды көтеру немесе тасудан алдын өшіргіш өшік күйде болуына көз жеткізіңіз.** Электр құралын саусақты өшіргішке қойып тасу немесе қосқышы қосуы электр құралын тоққа қосу сәтсіз оқиғаға алып келуі мүмкін.
- ▶ **Электр құралын қосудан алдын келген реттеу сынасын немесе кілтті алып қойыңыз.** Электр құралының айналатын бөлігінде қалған кілт немесе сына немесе жарақаттануға алып келуі мүмкін.
- ▶ **Көп жүк істептеңіз. Әрдайым тиісті таяныш пен тең салмақтылықты сақтаңыз.** Бұл күтілмеген жағдайларда электр құралдың бақылануын сақтайды.
- ▶ **Тиісті киім киіңіз. Бос киім мен әшекейлерді киймеңіз. Шашыңыз бен киімдерді жылжымалы бөлшектерден алыс ұстаңыз.** Бос киімдер, әшекейлер немесе ұзын шаш жылжымалы бөлшектер арқылы тартылуы мүмкін.
- ▶ **Егер шаң шығарып жинау жабдықтарына қосу құрылғылары берліген болса, онда олар қосулы болуына және тиісті ретте қолдануына көз жеткізіңіз.** Шаң жинауды пайдалану шаңға байланысты зияндарды кемеітеді.
- ▶ **Аспаптарды жиі пайдаланып жақсы білгеннен соң масайрап кетпей қауіпсіздік принциптерін елемей отырмаңыз.** Абайсыз әрекет секунді ішінде ауыр жарақаттануға алып келуі мүмкін.
- ▶ **НАЗАР АУДАРЫҢЫЗ! Энергиямен жабдықтаудың толықтай не жекелей тоқтатылуы немесе энергиямен жабдықтауды басқару тізбегінің ақаулануы салдарынан электр құралының жұмысында кідіріс пайда болған жағдайда, бұғатталмағандығына көз жеткізіп (болған жағдайда) барып, ажыратқышты Выкл. (Өшіру) қалпына келтіріңіз. Желілік ашаны розеткадан шығарыңыз немесе алып – салмалы аккумуляторды ажыратыңыз.** Осы әрекет арқылы бақыланбайтын қайта іске қосылудың алдын аласыз.
- ▶ **Аталмыш пайдалану жөніндегі нұсқаулыққа сәйкес білікті қызметкерлер құрамына электр құралын реттеу, монтаждау, қолданысқа енгізу және оған қызмет көрсету әрекеттерімен таныс тұлғалар жатады.**
- ▶ **Электр құралымен жұмыс істеуге 18 жасқа толған, техникалық сипаттаманы, пайдалану жөніндегі нұсқаулықты және қауіпсіздік ережелерін оқып шыққан тұлғаларға рұқсат етіледі.**

- ▶ **Дене, сезім немесе ақыл-ой қабілеттері шектеулі немесе тәжірибесі мен білімі жеткіліксіз адамдар олардың қауіпсіздігі үшін жауапты тұлғаның бақылауында болмаса немесе электр құралын пайдалану бойынша нұсқау алмаған болса, бұйымды пайдаланбауы тиіс.**

Электр құралдарын пайдалану және күту

- ▶ **Құралды аса көп жүктемеңіз. Жұмысыңыз үшін жарамды электр құралын пайдаланыңыз.** Жарамды электр құралымен керекті жұмыс аймағында дұрыс әрі сенімді жұмыс істейсіз.
- ▶ **Ажыратқышы дұрыс емес электр құралын пайдаланбаңыз.** Қосуға немесе өшіруге болмайтын электр құралы қауіпті болып, оны жөндеу қажет болады.
- ▶ **Жабдықтарды реттеу, бөлшектерін алмастыру немесе электр құралдарын қоймаға қою алдында, ашаны қуат көзінен ажыратыңыз және/немесе аккумуляторы алмалы-салмалы болса, оны электр құралынан алып тастаңыз.** Бұл сақтық әрекеті электр құралдың байқаусыз қосылуына жол бермейді.
- ▶ **Пайдаланылмайтын электр құралдарды балалар қолы жетпейтін жайға қойыңыз. Осыларды білмейтін немесе осы ескертпелерді оқымаған адамдарға бұл құралды пайдалануға жол бермеңіз.** Тәжірибесіз адамдар қолында электр құралдары қауіпті болады.
- ▶ **Электр құралдарын мен керек-жарақтарын ұқыпты күтіңіз.** Қозғалмалы бөлшектердің кедергісіз істеуіне және кептеліп қалмауына, бөлшектердің ақаусыз немесе зақымдалмаған болуына, электр құралының зақымдалмағанына көз жеткізіңіз. Зақымдалған бөлшектері бар құралды пайдаланудан алдын жөндеңіз. Электр құралдарының дұрыс күтілмеуі жазатайым оқиғаларға себеп болып жатады.
- ▶ **Кескіш аспаптарды өткір және таза күйде сақтаңыз.** Дұрыс күтілген және кескіш жиектері өткір кескіш аспаптар аз кептеліп, кесілетін бетке оңай бағытталады.
- ▶ **Электр құралын, жабдықтарды, алмалы-салмалы аспаптарды және т.б. осы нұсқауларға сай пайдаланыңыз.** Сонымен жұмыс шарттарымен орындайтын әрекеттерге назар аударыңыз. Электр құралдарын арналмаған жұмыстарда пайдалану қауіпті.
- ▶ **Қолтұққалар мен қармау беттерін құрғақ, таза және май мен ластан таза ұстаңыз.** Сырғанақ қолтұққалар мен қармау беттері күтілмеген жағдайларда сенімді қолдану мен бақылауға жол бермейді.

Батарея құралын пайдалану және күту

- ▶ **Тек өндіруші сипаттаған зарядтағышмен қайта зарядтаңыз.** Батарея жинағының бір түріне сай зарядтағыш басқа батарея жинағымен қолдануда өрт қауіпіне адып келуі мүмкін.

- ▶ **Электр құралдарын тек арнайы тағайындалған батарея жинақтарымен пайдаланыңыз.** Кез келген басқа батарея жинақтарын пайдалану жарақаттану мен өрт қауіпіне алып келеді.
- ▶ **Егер батарея жинағы қолдануда болмаса, оны түйреуіш, тыын, кілт, шеге, бұранда немесе басқа кіші метал заттардан ұстаңыз, олар бір терминалдан басқасына байланыс жасауы мүмкін.** Батарея терминалдарын қосу күйік немесе өртке алып келуі мүмкін.
- ▶ **Дұрыс емес пайдалануда батареядан сұйықтық ағуы мүмкін, оған тиемеңіз.** Егер тиіп қалсаңыз, сумен шайып тастаңыз. Егер сұйықтық көзге тисе дәрігерге хабарласыңыз. Батареядан шаққан сұйықтық қозу немесе күйіктерге алып келуі мүмкін.
- ▶ **Зақымдалған немесе өзгертілген батарея жинақтарын пайдаланбаңыз.** Зақымдалған немесе өзгертілген батареялар өртке, жарылуға немесе жарақаттуға алып келуі мүмкін кездейсоқ әрекеттерге алып келуі мүмкін.
- ▶ **Батарея жинағын немесе құралын өртке немесе қатты температураға салдырмаңыз.** 130 °C жоғары температураларда жарылыс болуы мүмкін.
- ▶ **Барлық зарядтау нұсқауларын орындап батарея жинағын нұсқауларда белгіленген температура ауқымынан тыс жағдайда зарядтамаңыз.** Дұрыс емес зарядтау немесе белгіленген ауқымнан тыс температурада зарядтау батареяны зақымдап өрт қауіпін жоғарылатуы мүмкін.

Қызмет көрсету

- ▶ **Электр құралына маманды жөндеуші тек бірдей қосалқы бөлшектермен қызмет көрсетуі керек.** Бұл электр құралының қауіпсіздігін сақталуын қамтамасыз етеді.
- ▶ **Зақымдалған батарея жинақтарын ешқашан пайдаланбаңыз.** Батарея жинақтарын тек өндіруші немесе өкілетті қызмет көрсету жабдықтаушысы арқылы орындалуы мүмкін.

Жылтыратқыш машинаға арналған қауіпсіздік техникасының нұсқаулары

Жылтырату әрекеттеріне ортақ қауіпсіздік ескертулері:

- ▶ **Бұл электр құралы жылтыратқыш ретінде пайдалануға арналған.** Бұл электр құралымен бірге берілген барлық қауіпсіздік ескертулерін, нұсқауларды, суреттерді және спецификацияларды оқып шығыңыз. Төменде келтірілген барлық нұсқаулардың орындалмауы ток соғуға, өртке және/немесе ауыр жарақат алуға әкелуі мүмкін.
- ▶ **Майдалау, тегістеу, сым қылшықпен тазалау немесе абразивті кесу осы электр құралымен орындалуға арналмаған.** Электр құралына арналмаған әрекеттер зиян, қауіп келтіріп жеке жарақаттануға алып келуі мүмкін.
- ▶ **Бұл электр құралын құрал өндірушісі арнайы жобаланбаған және белгілемеген жолмен түрлендірмеңіз.** Мұндай түрлендіру нәтижесінде бақылау мүмкіндігінен айырылып, ауыр жарақат алуға болады.
- ▶ **Аспап өндірушімен жасалмаған немесе ұсынбаған керек-жарақтарды пайдаланбаңыз.** Керек-жарақ электр құралыңызға сай келсе де, қауіпсіз жұмыс істеу қамтамасыз етілмейді.
- ▶ **Жұмыс құралы айналымдарының ұйғарынды саны электр-құралында-көрсетілген максималды айналымдар санына -тең-болуы-керек.** Есептелген жылдамдығынан тезірек істеп тұрған керек-жарақтар сынуы, ұшып кетуі мүмкін.
- ▶ **Пайдаланатын жұмыс құралының сыртқы-диаметрі мен-қалыңдығы электр-құралының-өлшемдеріне сай-болуы-керек.** Дұрыс таңдалмаған керек – жарақтар дұрыс-қорғалмауы және-бақылаудан шығуы мүмкін.
- ▶ **Қосымша бекіткіштің өлшемдері электр құралының монтаждық жабдығының өлшемдеріне сәйкес келуі тиіс.** Электр құралының монтаждық жабдығына сәйкес келмейтін керек-жарақтар тепе-теңдіктен айырылуы, тым қатты дірілдеуі және бақылау мүмкіндігінен айырылуға әкеле алады.
- ▶ **Зақымдалған керек-жарақтарды пайдаланбаңыз.** Өр пайдаланудан алдын абразивті дөңгелек сияқты керек-жарақтарды сынық пен жарықтарға, етек дискіні жарықтарға, тозу немесе артықшылықтарына, сым қылшақты бос немесе сынған сымдарға тексеріңіз. Егер электр құралы немесе керек-жарақтар түсіп кетсе, оның зақымдалмағанын тексеріңіз, қажет болса зақымдалмаған керек-жарақтарды орнатыңыз. Керек-жарақтарды тексеріп орнатудан соң, өзіңізді және басқа адамдарды айналып тұрған керек-жарақтар аймағынан алыстатып, электр құралын максималды жүктеусіз жылдамдықпен бір минут айналдырыңыз. Зақымдалған керек-жарақтар әдетте сынақ уақытында сынады.
- ▶ **Жеке-қорғаныс жабдығын киіп жүріңіз.** Пайдалану тәсіліне байланысты қорғаныс масканы немесе қауіпсіздік көзілдірігін қолданыңыз. Қажет болғанда, шаңнан қорғайтын масканы, құлақ қорғағыштарын, қолғап және кіші абразивті бөлшектерді немесе дайындама бөлшектерін ұстай алатын шеберхана алжапқышын пайдаланыңыз. Көз қорғанысы әртүрлі әрекеттердің барысында пайда болатын ұшпа-қоқысты тоқтатуға қабілетті болуы тиіс. Шаңнан қорғайтын маска немесе респиратор белгілі бір жұмыс өткізгенде пайда болатын ұсақ бөлшектерді сүзгілеуге қабілетті болуы тиіс. Өте қарқынды шудың әсері есту-қабілетінің жоғалуына әкелуі мүмкін.
- ▶ **Бөтен -адамдардың жұмыс-аймағынан-қауіпсіз аймаққа болуын қамтамасыз етіңіз.** Жұмыс аймағына кіретін кез келген адам жеке қорғағыш жабдықтарды киюі керек. Дайындама бөлшектері

немесе сынған керек-жарақтар ұшып, әрекет аймағынан тыс жайда жақарат тигізуі мүмкін.

- ▶ **Айналып тұрған аспап толық тоқтағанша электр құралын қоймаңыз.** Айналып тұрған керек-жарақтар бетке тиіп, электр құралы бақылаудан шығуы мүмкін.
- ▶ **Электр құралын қасыңызда көтеріп тұрғанда қоспаңыз.** Айналып тұрған аспаптарға кездейсоқ тию киіміңізді ұстап, аспапты денеңізге жақын апаруы мүмкін.
- ▶ **Электр-құралының-желдету-саңылауларын жиі тазартыңыз.** Қозғалтқыш желдеткіші шаңды корпус ішінде тартып, ұнтақталған металдың көп жиналуы электрленуге алып келі мүмкін.
- ▶ **Электр құралын жанатын материалдарға жақын пайдаланбаңыз.** Ұшқындар-осы-материалдарды тұтандыруы мүмкін.
- ▶ **Суытқыш сұйықтықты қажет ететін жұмыс құралын-пайдаланбаңыз.** Су-немесе-басқа-да суытқыш сұйықтықты пайдалану электр-тоғының-соғуына-алып-келуі-мүмкін.

Кері соққы және оған қатысты ескертулер:

Қайтарым бұл соғылған немесе ұсталған айналып тұрған дөңгелек, етек диск, қылшақ немесе басқа керек-жараққа болатын реакция. Соғу немесе ұстау айналып тұрған аспапты құлап кетуіне және электр құралының бақылаусыз айналуына, қарсы бағытта айналуына алып келеді.

Мысалы, егер абразивті дөңгелек дайындама арқылы соғылса, соғу жеріне кіретін дөңгелектің шеті материал бетіне кіріп, дөңгелектің көтерілуіне немесе атылып кетуіне алып кетуі мүмкін. Дөңгелек пайдалануыша немесе одан әрі ұшуы мүмкін, бұл дөңгелек әрекетінің бағытына байланысты. Абразивті дөңгелектер осы жағдайда сынып кетуі де мүмкін.

Қайтарым электр құралын қате пайдаланудан және/немесе қате пайдалану әдістерінің немесе шарттарының салдарынан болатын жарақаттардың алды алады.

- ▶ **Электр-құралын-екі қолмен мықтап ұстаңыз, денеңіз-бен-қолыңызды кері соққыға қарсылық-көрсете-алатындай-ұстаңыз. Іске қосу кезінде кері соққыны немесе айналуға жауап әрекеттерді барынша бақылау үшін, бар болса, қосымша тұтқаны әрдайым қолданыңыз.** Тиісті алдын алу шаралары қолданылған жағдайда, пайдаланушы айналуға жауап әрекеттерді немесе кері соққы күштерін бақылай алады.
- ▶ **Қолыңызды ешқашан айналып тұрған аспапқа жақындатпаңыз.** Аспап қолыңызға қайтарым жасауы мүмкін.
- ▶ **Денеңізді электр құрал қайтарымда жылжитын аймақта орналастырмаңыз.** Қайтарым құралды қысылу кезінде дөңгелек айналуына қарсы бағытта апарды.
- ▶ **Бұрыштарды, өткір жиектерді және т.б. өңдеген кезде айрықша сақ болыңыз.** Керек-жарақтың секіруіне және ілініп қалуына жол бермеңіз. Бұрыштар, өткір жиектер немесе секіру айналып

тұрған керек-жарақтың ілініп қалуына апарып, бақылау мүмкіндігінен айырылуға әкелуі мүмкін.

- ▶ **Ара шынжырын, ағаш кескіш жүзді, шеткі бос аралығы 10 мм-ден ұзын болатын сегменттік алмасты дөңгелекті немесе тісті ара жүзін бекітпеңіз.** Мұндай жүздер-жиі кері соққыны тудырып, бақылау мүмкіндігінен айырылуға-әкеледі.

Жылтырату әрекеттеріне арналған қауіпсіздік ескертулері:

- ▶ **Жылтырату қаптамасының бос бөлігі немесе оның жіптері бос айналуы мүмкін емес. Бос жіптерді алып немесе кесіп тастаңыз.** Бос және айналып тұрған жіптер бармақтарды тартып кетуі немесе дайындамада қысылуы мүмкін.

Қосымша қауіпсіздік нұсқаулықтары



Қорғаныш көзілдірікті кийіңіз.



Электр құралын жұмыс барысында екі қолмен берік ұстап, тұрақты қалыпта тұрыңыз. Электр құралы екі қолмен сенімді түрде басқарылады.

- ▶ **Қажетті іздеу құралдарын пайдаланып жасырылған сымдарды табыңыз немесе жауапты жергілікті ұйым өкілдерін шақырыңыз.** Электр сымдарына тию өрт немесе тоқ соғуына алып келуі мүмкін. Газ құбырын зақымдау жарылысқа алып келуі мүмкін. Су құбырын зақымдау материалдық зиянға алып келуі мүмкін.
- ▶ **Қуат өше, мысалы, аккумулятор шешілсе, сөндіргіш бекіткішін алыңыз және өшірулі күйге орнатыңыз.** Бұл арқылы кездейсоқ қосылу болмайды.
- ▶ **Аккумулятор зақымдалған немесе дұрыс пайдаланылмаған жағдайда, одан бу шығуы мүмкін. Аккумулятор жанып немесе жарылып қалуы мүмкін.** Таза ауа ішке тартыңыз және шағымдар болса, дәрігердің көмегіне жүгініңіз. Бу тыныс алу жолдарын тітіркендіруі мүмкін.
- ▶ **Аккумуляторды өзгертпеңіз және ашпаңыз.** Қысқа тұйықталу қаупі бар.
- ▶ **Шеге немесе бұрауыш сияқты ұшты заттар немесе сыртқы әсер арқылы аккумулятор зақымдануы мүмкін.** Бұл қысқа тұйықталуға алып келіп, аккумулятор жануы, түтін шығаруы, жарылуы немесе қызып кетуі мүмкін.
- ▶ **Аккумуляторды тек өндіруші өнімдері үшін пайдаланыңыз.** Сол арқылы аккумуляторды қауіпті, артық жүктеуден сақтайсыз.



Аккумуляторды жылудан, сондай-ақ, мысалы, үздіксіз күн жарығынан, оттан, кірден, судан және ылғалдан

қорғаңыз. Жарылыс және қысқа тұйықталу қаупі туындайды.

► **Дайындаманы бекітіңіз.** Қысу құралына немесе қысқышқа орнатылған дайындама қолыңызбен салыстырғанда, берік ұсталады.

Өнім және қуат сипаттамасы



Барлық қауіпсіздік нұсқаулықтарын және ескертпелерді оқыңыз. Техникалық қауіпсіздік нұсқаулықтарын және ескертпелерді сақтамау тоқтың соғуына, өрт және/немесе ауыр жарақаттануларға алып келуі мүмкін.

Пайдалану нұсқаулығының алғы бөлігінің суреттерін ескеріңіз.

Мақсаты бойынша қолдану

Бұл электр құралы лакпен боялған беттерді жылтыратуға арналған.

Көрсетілген құрамды бөлшектер

Көрсетілген құрамды бөлшектердің нөмірлері графикалық беттегі электр құралының көрсетіліміне қатысты болып келеді.

- (1) Ажыратқыш
- (2) Ажыратқыш бекіткіші
- (3) Шпиндельдің айналу бағытының көрсеткісі
- (4) Жылтыратқыш диск
- (5) Тұтқа (беті оқшауланған)
- (6) Жарық диодты индикатор
- (7) Айналу жиілігін реттеуге/тұрақты айналу жиілігін реттеуге және таймерді орнатуға арналған түймелер
- (8) Аккумулятор^{а)}
- (9) Аккумуляторды босату түймесі^{а)}
- (10) Жылтыратқыш дөңгелек
- (11) Айыр тәрізді кілт
- (12) Кілт жазықтығы

а) **Бейнеленген құрамдас бөлшектер стандарттық жеткізу көлеміне кірмейді.**

Техникалық мәліметтер

Жылтыратқыш машина	GPO 12V-77	
Өнім нөмірі	3 601 JL3 0..	
Номиналды кернеу	V=	12
Номиналды айналу жиілігі ^{А)}	мин ⁻¹	2200
Айналу жиілігін реттеу диапазоны	мин ⁻¹	600–2200
Жылтыратқыш дискінің макс. диаметрі	мм	77
Төмендегінің кілт жазықтығы		

Жылтыратқыш машина	GPO 12V-77	
– Қысқыш гайка	мм	22
Айналу жиілігін алдын ала таңдау		●
Таймер		●
Тұрақты электроника		●
Салмағы ^{В)}	кг	0,79
Зарядтау кезіндегі ұсынылатын қоршаған орта температурасы	°C	0 ... +35
Жұмыс істеп тұрған кездегі рұқсат етілген қоршаған орта температурасы ^{С)}	°C	-15 ... +50
Сақтау кезінде рұқсат етілетін қоршаған орта температурасы	°C	-20 ... +50
Ұсынылатын аккумуляторлар		GBA 12V...
Ұсынылатын зарядтағыш құрылғылар		GAL12V... GAL 12V... GAX 18...

А) **GBA 12V 3.0Ah** аккумуляторымен 20–25°C температурасында есептелді және аккумулятор зарядының деңгейі мен құрылғының жұмыс температурасына байланысты

В) Аккумуляторсыз (аккумулятор салмағын www.bosch-professional.com веб-сайтында қараңыз)

С) температура < 0 °C болғанда жұмыс күші шектелген көлемде болады

Мәндер өнімге байланысты өзгешеленуі мүмкін, сондай-ақ пайдалану және қоршаған орта шарттарына бағынуы мүмкін. Қосымша ақпаратты мына мекенжай бойынша қараңыз: www.bosch-professional.com/wac.

Шуыл және дірілдеу туралы ақпарат

EN IEC 62841-2-3 бойынша есептелген шуыл эмиссиясының көрсеткіштері.

Электр құралының амплитуда бойынша есептелген дыбыстық қысым деңгейі әдетте 70 дБ(А) шамасынан кем болады. Шуыл деңгейі жұмыс барысында белгіленген шамалардан артық болуы мүмкін. **Құлақ қорғанысын тағыңыз!**

EN IEC 62841-2-3 бойынша есептелген теңселу мәндері a_n (үздіксіз діріл), r_f (қайталанатын соқпа діріл) және K дәлсіздігі:

Электр құралының қалыпты жұмыс шарттарын көрсету үшін жұмыс шарттары стандартты әдістен келесідей өзгешеленген:

15 Н қысу күшімен өлшенген:

Жылтырату:

$a_{n,p} = 0,6 \text{ м/с}^2$ ($K = 1,5 \text{ м/с}^2$),

$r_{f,p} = 62 \text{ м/с}^2$ ($K = 8,0 \text{ м/с}^2$)

30 Н қысу күшімен өлшенген:

Жылтырату:

$$a_{н,р} = 0,7 \text{ м/с}^2 \text{ (} K = 1,5 \text{ м/с}^2 \text{),}$$

$$p_{ф,р} = 75 \text{ м/с}^2 \text{ (} K = 7,0 \text{ м/с}^2 \text{)}$$

Жұмсақ табақ металды немесе басқа үлкен бетті оңай дiрiлдейтiн материалдарды ажарлау 15 дБ шамасына дейiн кeтeрiлген шуыл эмиссиясының көрсеткiшiн тудыруы мүмкiн. Арнайы ауыр дыбыс оқшаулағыш кiлемшелердiң көмегiмен асқын шуыл эмиссиясын азайтуға болады. Асқын шуыл эмиссиясын шуыл сипаттарымен байланысты тәуекелдердi бағалау кезiнде де, жарамды құлақ қорғанысын таңдау кезiнде де есепке алу қажет.

Осы нұсқауларда келтiрiлген дiрiл деңгейi және шуыл эмиссиясының көрсеткiшi заңды өлшеу әдiсi бойынша өлшенген және оларды электр құралдарын бiр-бiрiмен салыстыру үшін пайдалануға болады. Олармен алдыңғы тербелу және шу шығаруды бағалауға болады.

Берiлген тербелу деңгейi мен шуыл шығару мәнi электр құралының негiзгi жұмыстары үшін берiлген. Егер электр құрал басқа жұмыстар үшін басқа алмалы-салмалы аспаптар менен немесе жетiмсiз күтумен пайдаланылса дiрiлдеу деңгейi мен шуыл шығару мәндерi өзгередi. Бұл бүкiл жұмыс уақыты үшін тербелу және шуыл шығаруды қатты көтеруi мүмкiн.

Дiрiлдеу деңгейi мен шуыл шығару мәнiн нақты есептеу үшін құрал өшiрiлген және қосылған болып пайдаланылмаған уақыттарды да ескеру қажет. Бұл дiрiлдеу деңгейi және жұмыс уақытындағы шуыл шығару мәнiн төмендетедi.

Пайдаланушыны дiрiлдеу әсерiнен сақтау үшін қосымша қауiпсiздiк шараларын қолдану қажет, мысалы: электр құралды және алмалы-салмалы аспаптарды күту, қолдарды ыстық ұстау, жұмыс әдiстерiн ұйымдыстыру.

Айналу жиiлiгiн реттеу/тұрақты айналу жиiлiгiн реттеу

Айналу жиiлiгiн реттеу

Екi түйме (7) арқылы қажеттi айналу жиiлiгiн жұмыс барысында да реттеуге болады, төмендегi кестенi қараңыз. Қажеттi айналу жиiлiгiн материал мен жұмыс iстеу жағдайларына байланысты тәжiрибе арқылы анықтауға болады.

Тұрақты айналу жиiлiгiн реттеу

Екi түйме (7) арқылы стандартты жылдамдықты реттеуге болады. Реттеулер мазiрiн ашу үшін \ominus түймесiн кемiнде 5 секунд басып тұрыңыз. \ominus түймесiн әрi қарай басып тұрып, дәл сол уақытта \oplus түймесiн кемiнде 5 секунд басыңыз. Алдын ала сақталған реттеу ақтспен жыпылықтайтын жарық диодтарының саны арқылы көрсетiледi. Ендi стандартты жылдамдықты төмендегi кестеде көрсетiлгендей реттеуге болады. Реттеудi жаққа сақтау үшін \oplus және \ominus түймелерiн, жарық диодтары жыпылықтай тоқтағанша кемiнде 5 секунд басыңыз.

Жарық диодтары	[мин ⁻¹]
Жарық 1 x ақ	600
Жарық 2 x ақ	1000
Жарық 3 x ақ	1400
Жарық 4 x ақ	1800

Жарық диодтары	[мин ⁻¹]
Жарық 5 x ақ	2200

► **Жұмыс құралы айналымдарының ұйғарынды саны электр құралында көрсетiлген максималды айналымдар санына тең болуы керек.** Есептелген жылдамдығынан тезiрек iстеп тұрған керек-жарақтар сынуы, ұшып кетуi мүмкiн.

Таңдалған стандартты жылдамдықты ажырату үшін реттеулер мазiрiндегi ортаңғы жарық диодын таңдап, реттеудi сипатталғандай сақтаңыз.

Таймердi орнату

Екi түйме (7) арқылы стандартты жылтырату уақытын орнатуға болады. Осы уақыттан кейiн электр құралы автоматты түрде өшiп қалады. Реттеулер мазiрiн ашу үшін \oplus түймесiн кемiнде 5 секунд басып тұрыңыз. \oplus түймесiн әрi қарай басып тұрып, дәл сол уақытта кемiнде 5 секунд бойы \ominus түймесiн басыңыз. Алдын ала сақталған реттеу қызылқурөң түспен жыпылықтайтын жарық диодтарының саны арқылы көрсетiледi. Ендi стандартты жылтырату уақытын төмендегi кестеде көрсетiлгендей реттеуге болады. Реттеудi жаққа сақтау үшін \oplus және \ominus түймелерiн, жарық диодтары жыпылықтай тоқтағанша кемiнде 5 секунд басыңыз.

Жарық диодтары	Секунд
Жыпылықтайтын жарық 1 x қызылқурөң	8
Жыпылықтайтын жарық 2 x қызылқурөң	10
Жыпылықтайтын жарық 3 x қызылқурөң	12
Жыпылықтайтын жарық 4 x қызылқурөң	14
Жыпылықтайтын жарық 5 x қызылқурөң	16

Стандартты жылтырату уақыты орнатылған болса, қалған соңғы 3 секундқа керi санақ басталады. Бұл керi санақ 5 жарық диодының жануы арқылы көрсетiледi де, олар соңан соң бiрiнен кейiн бiрi сөнедi, яғни электр құралы автоматты түрде өшiп қалғанша, 3 секунд iшiнде 5-тен 1-ге дейiн санақ жүргiзiледi. Таңдалған стандартты жылтырату уақытын ажырату үшін реттеулер мазiрiндегi ортаңғы жарық диодын таңдап, реттеудi сипатталғандай сақтаңыз.

Тұрақты электроника

Тұрақты электроника бос жүрiсте және жүктеме кезiнде айналу жиiлiгiн тұрақты дерлiк деңгейде сақтайды және жұмыстың бiркелкi өнiмдiлiгiн қамтамасыз етедi.

Аккумулятор

Bosch компаниясы аккумуляторлық электр құралдарын аккумуляторсыз да сатады. Электр құралыңыздың

жеткізілім жиынтығында аккумулятордың бар-жоғын қаптауыштан біліп алуға болады.

Аккумуляторды зарядтау

► **Тек техникалық мәліметтерде жазылған зарядтау құралдарын пайдаланыңыз.** Тек қана осы зарядтау құралдары сіздің электр құралыңыздың ішінде литий-иондық аккумулятормен сәйкес.

Ескертпе: Литий-ионды батареялар халықаралық тасымалдау ережелеріне сәйкес ішінара зарядталған күйде жеткізіледі. Аккумулятордың толық қуатын пайдалану үшін оны алғаш рет пайдаланудан бұрын толық зарядтаңыз.

Аккумуляторды енгізу

Зарядталған аккумуляторды аккумулятор бекіткішіне тірелгенше енгізіңіз.

Аккумуляторды шығару

Аккумуляторды шығару үшін аккумуляторды босату түймелерін басыңыз және аккумуляторды электр құралынан тартып шығарыңыз. **Бұл ретте күш салмаңыз.**

Аккумулятор заряды деңгейінің индикаторы

Жарықдиодты индикатордағы 5 жарықдиод аккумулятордың заряд деңгейін көрсетеді. Жарықдиодты индикатор іске қосылған сәттен 5 секундтан кейін жыпылықтайды.

Жарық диоды	Қуаты
Үздіксіз жарық 5 × жасыл	80–100%
Үздіксіз жарық 4 × жасыл	60–80%
Үздіксіз жарық 3 × жасыл	40–60%
Үздіксіз жарық 2 × жасыл	20–40%
Үздіксіз жарық 1 × сары	1–20%
Үздіксіз жарық 1 × қызыл	0–1%

Артық жүктемеден жылу қорғанышы

Тағайындалуына сәйкес пайдалансаңыз, электр құралы артық жүктелмейді. Артық жүктелу немесе рұқсат етілген аккумулятор температурасы аралығы өтілсе айналымдар саны қысқарып, электр құралы өшеді. Төменделген айналымдар санында электр құралы аккумулятор рұқсат етілген температураға жеткеннен соң немесе төменделген жүктелуде толық айналымдар санымен жұмыс істейді. Автоматты өшуде электр құралын автоматты ретте өшіріп, аккумуляторды суытыңыз да, электр құралын қайта қосыңыз.

Аккумуляторды оңтайлы пайдалану туралы нұсқаулар

Аккумуляторды сұйықтықтардан және ылғалдан қорғаңыз.

Аккумуляторды тек –20 °C ... 50 °C температура ауқымында сақтаңыз. Аккумуляторды жазда көлікте қалдырмаңыз.

Пайдалану мерзіміні айтарлықтай қысқаруы аккумулятордың ескіргенін және ауыстыру керектігін білдіреді.

Қоқыстарды қайта өңдеу туралы нұсқауларды орындаңыз.

Жинау

► **Электр құралында кез келген жұмыс өткізбес бұрын (мысалы, техникалық қызмет көрсету, құралды алмастыру және т.б.) аккумуляторды электр құралынан шығарып алыңыз.** Ажыратқышты кездейсоқ басқан жағдайда, жарақат алу қаупі туындайды.

Жылтыратқыш дөңгелекті алмастыру (А суретін қараңыз)

Жылтыратқыш дөңгелекті (10) шығарып алу үшін оны бүйірінен көтеріп, жылтыратқыш дискіден (4) тартып шығарыңыз.

Жаңа жылтыратқыш дөңгелекті орнатпас бұрын жылтыратқыш дискіден (4) кір мен шаңды кетіріңіз (мысалы, жаққышпен).

Жылтыратқыш дискінің (4) беті жабысқақ матадан тұрады, осылайша жылтыратқыш дөңгелек жабысу арқылы жылдам әрі оңай бекітіледі.

Жылтыратқыш дөңгелекті (10) жылтыратқыш дискінің (4) төменгі жағына берік орнатыңыз.

Жылтыратқыш дискіні алмастыру (B-C суреттерін қараңыз)

Нұсқау: зақымдалған жылтыратқыш дискіні (4) бірден алмастырыңыз.

Жылтыратқыш дөңгелекті тартып алыңыз.

Бөлшектеу: электр құралындағы кілт жазықтығын (12) айыр тәрізді кілтпен (11) берік ұстап, жылтыратқыш дискіні (4) алып тастау үшін сағат тілінің бағытына қарсы бұраңыз (B суретін қараңыз).

Монтаждалатын бөлшектерді тазалаңыз.

Монтаждау: электр құралындағы кілт жазықтығын (12) айыр тәрізді кілтпен (11) берік ұстап тұрыңыз. Жаңа жылтыратқыш дискіні (4) сағат тілінің бағытымен бұрап бекітіңіз (C суретін қараңыз).

Шаң

Қорғасын бояу, кейбір ағаш сұрыптары және минералдар сияқты кейбір материалдардың шаңы денсаулыққа зиян келтіруі мүмкін. Шаңның тиісі және жұтылуы пайдаланушыда немесе жанындағы адамдарда аллергиялық реакцияларды және/немесе тыныс жолдарының ауруларын тудыруы мүмкін. Кейбір шаң түрлері, мысалы, емен және шамшат ағашының шаңы, әсіресе ағашты өңдеуге арналған қоспалармен (хромат, ағаш қорғаныш заттар) бірге канцерогендер болып есептеледі. Құрамында асбест бар материалды техник мамандар ғана өңдеуі керек.

- Жұмыс орнының жақсы желдетілгеніне көз жеткізіңіз.
- P2 сүзгі класындағы респираторды пайдалануға кеңес беріледі.

Өңделетін материалдар үшін еліңізде қолданылатын нұсқамаларды орындаңыз.

- ▶ **Жұмыс орнында шаңның жиналмауын қадағалаңыз.** Шаң оңай тұтануы мүмкін.

Пайдалану

Пайдалануға ендіру

Қосу/өшіру

Электр құралын **қолданысқа енгізу** үшін ажыратқышты **(1)** басыңыз.

Жарық диодты индикаторлар

Келесі кестеде ықтимал жарық диодты индикаторлар **(6)** сипатталған.

Түсі	Күйі	Мағынасы/себебі	Шешімі
ақ	Үздіксіз жарық (1 x ... 5 x)	Айналу жиілігін алдын ала таңдау	(қараңыз „Айналу жиілігін реттеу/ тұрақты айналу жиілігін реттеу“, Бет 11)
жасыл	Үздіксіз жарық (2 x ... 5 x)	Аккумулятор зарядталған	(қараңыз „Аккумулятор заряды деңгейінің индикаторы“, Бет 12)
сары	Үздіксіз жарық (1 x)	Аккумулятор заряды таусылған дерлік (қараңыз „Аккумулятор заряды деңгейінің индикаторы“, Бет 12)	Аккумуляторды дереу алмастыру немесе зарядтау
	Жыпылықтағыш жарық (5 x)	Шектік температураға жетті (қозғалтқыш, электроника, аккумулятор)	Электр құралын бос жүріс күйінде жұмыс істетіп суыту
қызыл	Үздіксіз жарық (1 x)	Аккумулятор заряды таусылған (қараңыз „Аккумулятор заряды деңгейінің индикаторы“, Бет 12)	Аккумуляторды алмастыру немесе зарядтау
	Жыпылықтағыш жарық (5 x)	Электр құралы қызып кетті және өшіп қалады Электр құралы бітелген және өшіп қалады	Электр құралын суытып, қайта қосу Кептелісті жойып, электр құралын қайта қосу

Пайдалану нұсқаулары

- ▶ **Салмағы тұрақты қалыпты қамтамасыз етпесе, дайындаманы бекітіңіз.**
- ▶ **Электр құралға тоқтағанша жүктеме түсірмеңіз.**
- ▶ **Жоғары жүктемеден кейін электр құралдың біраз салқындауына, бірнеше минут бос жүрісте жұмыс істеуіне мүмкіндік беріңіз.**

Шаршамайтын күйде жұмыс істеу үшін электр құралын пайдалану әдісіне байланысты жоғарыдан, бүйірінен немесе алдынан ұстауға болады (**D** суретін қараңыз).

Жылтырату

Жел қаққан лакты жылтырату немесе қырылған жерлерді (мысалы, акрилді шыны) қосымша жылтырату үшін электр құралын қой терісінен жасалған жылтыратқыш, жылтыратқыш тері немесе ысқыш (керек-жарақтар) сияқты тиісті жылтырату құралдарымен жабдықтауға болады.

Басылған ажыратқышты **(1) бекіту** үшін бекіткішті **(2)** басыңыз.

Электр құралын **өшіру** үшін ажыратқышты **(1)** жіберіңіз немесе ол бұғатталған болса, ажыратқышты **(1)** қысқаша басып, содан кейін жіберіңіз.

- ▶ **Жылтыратқыш құралдарды пайдаланудан бұрын тексеріп шығыңыз. Жылтыратқыш құралдар тиісінше монтаждалуы және еркін айналуы қажет. 1 минут ішінде сынау жұмысын жүктемесіз орындаңыз. Зақымдалған, домалақ емес немесе дірілдейтін жылтыратқыш құралдарды пайдаланбаңыз.** Зақымдалған жылтыратқыш құралдар жарылып, жарақат алуға әкелуі мүмкін.

Үстіңгі беттің қатты қызуына жол бермеу үшін жылтырату кезінде төмен айналу жиілігін (1–2 деңгейлері) таңдаңыз.

Полиураны сәл кішірек жылтыратылатын бетке жағыңыз. Жылтыратқыш затты жарамды жылтырату құралымен айқыш-ұйқыш немесе айналма қозғалыстар арқылы және қатты күш қолданып өңдеңіз.

Жылтыратқыш заттың үстіңгі бетке қатып қалуына жол бермеңіз, әйтпесе үстіңгі бет зақымдалуы мүмкін. Жылтырату аймағын тікелей күн сәулелерінің астында қалдырмаңыз. Жақсы жылтырату нәтижелерін қамтамасыз ету үшін жылтырату құралдарын жүйелі түрде тазалап тұрыңыз. Жылтырату құралдарын жұмсақ жуғыш затпен және жылы сумен тазалаңыз, сұйылтқыштарды пайдаланбаңыз.

Жұмыс аяқталғаннан кейін, электр құралын өшіріңіз.

Техникалық күтім және қызмет

Қызмет көрсету және тазалау

- ▶ **Электр құралында кез келген жұмыс өткізбес бұрын (мысалы, техникалық қызмет көрсету, құралды алмастыру және т.б.) аккумуляторды электр құралынан шығарып алыңыз.** Ажыратқышты кездейсоқ басқан жағдайда, жарақат алу қаупі туындайды.
- ▶ **Лайықты әрі қауіпсіз түрде жұмыс істей алу үшін, электр құралды және желдету саңылауларын таза қалыпта ұстаңыз.**

Өнімдерді олардың сақтығын қамтамасыз ететін, өнімдерге атмосфералық жауын-шашынның тиюіне және асқын температура көздерінің (температураның шұғыл өзгерісінің), соның ішінде күн сәулелерінің әсер етуіне жол бермейтін дүкендерде, бөлімдерде (секцияларда), павильондар мен киоскілерде сатуға болады.

Сатушы (өндіруші) сатып алушыға өнімдер туралы қажетті және шынайы ақпаратты беріп, өнімдерді тиісінше таңдау мүмкіндігін қамтамасыз етуге міндетті. Өнімдер туралы ақпарат міндетті түрде тізімі Ресей Федерациясының заңнамасымен белгіленген мәліметтерді қамтуы тиіс.

Егер тұтынушы сатып алатын өнімдер әлдеқашан пайдаланылған немесе өнімдерде ақаулық (ақаулықтар) жойылған болса, тұтынушыға бұл туралы ақпарат берілуі тиіс.

Өнімдерді сату процесінің аясында төмендегі қауіпсіздік талаптары орындалуы тиіс:

- Сатушы сатып алушыға ұйымының фирмалық атауы, орналасқан жері (мекенжайы) және жұмыс режимі туралы мәліметтер беруге міндетті;
- Сауда бөлмелеріндегі өнімдердің сынамалары сатып алушыға бұйымдардағы жазбалармен танысуға мүмкіндік беруі және визуалды тексерістен басқа бұйымдардың іске қосылуына әкелетін, сатып алушылар өз бетінше орындайтын ешқандай әрекеттерге жол бермеуі тиіс;
- Сатушы осы бұйымдардың белгіленген талаптарға сәйкестігінің растамасы, сертификаттардың немесе сәйкестік жөніндегі мәлімдемелердің бар болуы туралы ақпаратты сатып алушыға беруге міндетті;
- Идентификациялық сипаттары жоқ (жоғалған), жарамдылық мерзімі өтіп кеткен, бұзылу белгілері бар және пайдалану бойынша нұсқаулығы (кітапшасы), міндетті сәйкестік сертификаты немесе сәйкестік белгісі жоқ өнімдерді сатуға тыйым салынады.

Тұтынушыға қызмет көрсету және пайдалану кеңестері

Қазақстан

Тұтынушыларға кеңес беру және шағымдарды қабылдау орталығы:

Роберт Бош (Robert Bosch) ЖШС
050012 Алматы қ.,

Қазақстан Республикасы

Мұратбаев к-сі, 180

"Гермес" БО, 7 қабат

Тел.: +7 (727) 331 86 00

Тел.: 8 8000 700 270

Біздің сервистік мекенжайларымызға және кепілдік шарттарына сілтеме соңғы бетте берілген.

Сурақтар қою және қосалқы бөлшектерге тапсырыс беру кезінде міндетті түрде өнімнің фирмалық тақтайшасындағы 10 таңбалы өнім нөмірін беріңіз.

Электр құралы кепілді пайдалану мерзімінің ішінде өндірушінің кесірінен істен шыққан жағдайда, өнім иесі төмендегі шарттар орындалғанда кепілдік бойынша тегін жөндеуге құқылы болады:

- механикалық зақымдардың жоқтығы;
- пайдалану бойынша нұсқаулық талаптарының бұзылу белгілерінің жоқтығы;
- пайдалану бойынша нұсқаулықта сатушының сату туралы белгісінің және сатып алушы қолтаңбасының бар болуы;
- электр құралы сериялық нөмірінің және кепілдік талонындағы сериялық нөмірдің сәйкестігі;
- біліксіз жөндеу белгілерінің жоқтығы.

Кепілдік төмендегі жағдайларда қолданылмайды:

- форс-мажор жағдайларына байланысты кез келген сынықтар;
- барлық электр құралдарындағыдай электр құралының қалыпты тозуы.

Жалғағыш контактілер, сымдар, қылшақтар және т.б. сияқты құрал бөліктерінің қызмет ету мерзімін қысқартатын қалыпты тозу нәтижесінде қажеттілігі туындаған жөндеу кепілдік аясына кірмейді:

- табиғи тозу (ресурстың толық пайдаланылуы);
- қате орнату, рұқсатсыз модификациялау, қате қолдану, қызмет көрсету немесе сақтау ережелерін бұзу нәтижесінде істен шыққан жабдық пен оның бөліктері;
- электр құралына артық жүктеме түскеннен орын алған ақаулар. (Құралға артық жүктеме түсудің шартсыз белгілеріне мыналар жатады: құбылу түсінің пайда болуы немесе электр құралы бөліктері мен түйіндерінің деформациясы немесе қорытылуы, жоғары температура әсерінен электр қозғалтқышындағы сымдар оқшаулағышының қараюы немесе көмірленуі.)

Көдеге жарату

Электр құралдарды, аккумуляторларды, керек-жарақтарды және орау материалдарын экологиялық тұрғыдан дұрыс утилизациялауға тапсыру керек.



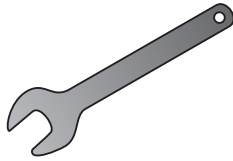
Электр құралдарды және аккумуляторларды/батареяларды үй қоқысына тастамаңыз!

Тек қана ЕО елдері үшін:

Пайдалануға әрі қарай жарамайтын электрлік және электрондық құрылғыларды немесе пайдаланылған аккумуляторларды/батареяларды бөлек жинау және қоршаған орта үшін қауіпсіз жолмен кәдеге жарату керек. Белгіленген қоқыс жинау жүйелерін пайдаланыңыз. Қате жолмен кәдеге жарату құрылғы құрамындағы қауіпті болуы мүмкін заттерге байланысты қоршаған орта мен денсаулық үшін қауіпті болуы мүмкін.



2 608 001 119



1 619 PS1 489

Legal Information and Licenses

• Apache-2.0

Component CMSIS_5

Name: CMSIS_5

Version: v5.0.0

SPDX identifier: Apache-2.0

Copyright notices: Copyright (c) 2009-2020 Arm Limited. All rights reserved.

License Text: available in <http://www.apache.org/licenses/LICENSE-2.0>

Licensed under the Apache License, Version 2.0 (the "License"); you may not use this file except in compliance with the License.

You may obtain a copy of the License at <http://www.apache.org/licenses/LICENSE-2.0>.

Unless required by applicable law or agreed to in writing, software distributed under the License is distributed on an "AS IS" BASIS, WITHOUT WARRANTIES OR CONDITIONS OF ANY KIND, either express or implied.

See the License for the specific language governing permissions and limitations under the License.

License Text Apache License Version 2.0, January 2004

<http://www.apache.org/licenses/>

TERMS AND CONDITIONS FOR USE, REPRODUCTION, AND DISTRIBUTION

1. Definitions.

"License" shall mean the terms and conditions for use, reproduction, and distribution as defined by Sections 1 through 9 of this document.

"Licensor" shall mean the copyright owner or entity authorized by the copyright owner that is granting the License.

"Legal Entity" shall mean the union of the acting entity and all other entities that control, are controlled by, or are under common control with that entity. For the purposes of this definition, "control" means (i) the power, direct or indirect, to cause the direction or management of such entity, whether by contract or otherwise, or (ii) ownership of fifty percent (50%) or more of the outstanding shares, or (iii) beneficial ownership of such entity.

"You" (or "Your") shall mean an individual or Legal Entity exercising permissions granted by this License.

"Source" form shall mean the preferred form for making modifications, including but not limited to software source code, documentation source, and configuration files.

"Object" form shall mean any form resulting from mechanical transformation or translation of a Source form, including but not limited to compiled object code, generated documentation, and conversions to other media types.

"Work" shall mean the work of authorship, whether in Source or Object form, made available under the License, as indicated by a copyright notice that is included in or attached to the work (an example is provided in the Appendix below).

"Derivative Works" shall mean any work, whether in Source or Object form, that is based on (or derived from) the Work and for which the editorial revisions, annotations, elaborations, or other modifications represent, as a whole, an original work of authorship. For the purposes of this License, Derivative Works shall not include works that remain separable from, or merely link (or bind by name) to the interfaces of, the Work and Derivative Works thereof.

"Contribution" shall mean any work of authorship, including the original version of the Work and any modifications or additions to that Work or Derivative Works thereof, that is intentionally submitted to Licensor for inclusion in the Work by the copyright owner or by an individual or Legal Entity authorized to submit on behalf of the copyright owner. For the purposes of this definition, "submitted" means any form of electronic, verbal, or written communication sent to the Licensor or its representatives, including but not limited to communication on electronic mailing lists, source code control systems, and issue tracking systems that are managed by, or on behalf of, the Licensor for the purpose of discussing and improving the Work, but excluding

communication that is conspicuously marked or otherwise designated in writing by the copyright owner as "Not a Contribution."

"Contributor" shall mean Licensor and any individual or Legal Entity on behalf of whom a Contribution has been received by Licensor and subsequently incorporated within the Work.

2. Grant of Copyright License. Subject to the terms and conditions of this License, each Contributor hereby grants to You a perpetual, worldwide, non-exclusive, no-charge, royalty-free, irrevocable copyright license to reproduce, prepare Derivative Works of, publicly display, publicly perform, sublicense, and distribute the Work and such Derivative Works in Source or Object form.

3. Grant of Patent License. Subject to the terms and conditions of this License, each Contributor hereby grants to You a perpetual, worldwide, non-exclusive, no-charge, royalty-free, irrevocable (except as stated in this section) patent license to make, have made, use, offer to sell, sell, import, and otherwise transfer the Work, where such license applies only to those patent claims licensable by such Contributor that are necessarily infringed by their Contribution(s) alone or by combination of their Contribution(s) with the Work to which such Contribution(s) was submitted. If You institute patent litigation against any entity (including a cross-claim or counterclaim in a lawsuit) alleging that the Work or a Contribution incorporated within the Work constitutes direct or contributory patent infringement, then any patent licenses granted to You under this License for that Work shall terminate as of the date such litigation is filed.

4. Redistribution. You may reproduce and distribute copies of the Work or Derivative Works thereof in any medium, with or without modifications, and in Source or Object form, provided that You meet the following conditions:

(a) You must give any other recipients of the Work or Derivative Works a copy of this License; and

(b) You must cause any modified files to carry prominent notices stating that You changed the files; and

(c) You must retain, in the Source form of any Derivative Works that You distribute, all copyright, patent, trademark, and attribution notices from the Source form of the Work, excluding those notices that do not pertain to any part of the Derivative Works; and

(d) If the Work includes a "NOTICE" text file as part of its distribution, then any Derivative Works that You distribute must include a readable copy of the attribution notices contained within such NOTICE file, excluding those notices that do not pertain to any part of the Derivative Works, in at least one of the following places: within a NOTICE text file distributed as part of the Derivative Works; within the Source form or documentation, if provided along with the Derivative Works; or, within a display generated by the Derivative Works, if and wherever such third-party notices normally appear. The contents of the NOTICE file are for informational purposes only and do not modify the License. You may add Your own attribution notices within Derivative Works that You distribute, alongside or as an addendum to the NOTICE text from the Work, provided that such additional attribution notices cannot be construed as modifying the License.

You may add Your own copyright statement to Your modifications and may provide additional or different license terms and conditions for use, reproduction, or distribution of Your modifications, or for any such Derivative Works as a whole, provided Your use, reproduction, and distribution of the Work otherwise complies with the conditions stated in this License.

5. Submission of Contributions. Unless You explicitly state otherwise, any Contribution intentionally submitted for inclusion in the Work by You to the Licensor shall be under the terms and conditions of this License, without any additional terms or conditions. Notwithstanding the above, nothing herein shall supersede or modify the terms of any separate license agreement you may have executed with Licensor regarding such Contributions.

6. Trademarks. This License does not grant permission to use the trade names, trademarks, service marks, or product names of the Licensor,

except as required for reasonable and customary use in describing the origin of the Work and reproducing the content of the NOTICE file.

7. **Disclaimer of Warranty.** Unless required by applicable law or agreed to in writing, Licensor provides the Work (and each Contributor provides its Contributions) on an "AS IS" BASIS, WITHOUT WARRANTIES OR CONDITIONS OF ANY KIND, either express or implied, including, without limitation, any warranties or conditions of TITLE, NON-INFRINGEMENT, MERCHANTABILITY, or FITNESS FOR A PARTICULAR PURPOSE. You are solely responsible for determining the appropriateness of using or redistributing the Work and assume any risks associated with Your exercise of permissions under this License.

8. **Limitation of Liability.** In no event and under no legal theory, whether in tort (including negligence), contract, or otherwise, unless required by applicable law (such as deliberate and grossly negligent acts) or agreed to in writing, shall any Contributor be liable to You for damages, including any direct, indirect, special, incidental, or consequential damages of any character arising as a result of this License or out of the use or inability to use the Work (including but not limited to damages for loss of goodwill, work stoppage, computer failure or malfunction, or any and all other commercial damages or losses), even if such Contributor has been advised of the possibility of such damages.

9. **Accepting Warranty or Additional Liability.** While redistributing the Work or Derivative Works thereof, You may choose to offer, and charge a fee for, acceptance of support, warranty, indemnity, or other liability obligations and/or rights consistent with this License. However, in accepting such obligations, You may act only on Your own behalf and on Your sole responsibility, not on behalf of any other Contributor, and only if You agree to indemnify, defend, and hold each Contributor harmless for any liability incurred by, or claims asserted against, such Contributor by reason of your accepting any such warranty or additional liability.

END OF TERMS AND CONDITIONS

• BSD-3-Clause

Component STM32G4xx_HAL_Driver

Name: STM32G4xx_HAL_Driver

Version: v1 (VERSION 1)

SPDX identifier: BSD-3-Clause

Copyright notices: Copyright (c) 2016 STMicroelectronics. All rights reserved.

License Text: available in <http://opensource.org/licenses/BSD-3-Clause>
Redistribution and use in source and binary forms, with or without modification, are permitted provided that the following conditions are met:

1. Redistributions of source code must retain the above copyright notice, this list of conditions and the following disclaimer.
2. Redistributions in binary form must reproduce the above copyright notice, this list of conditions and the following disclaimer in the documentation and/or other materials provided with the distribution.
3. Neither the name of the copyright holder nor the names of its contributors may be used to endorse or promote products derived from this software without specific prior written permission.

THIS SOFTWARE IS PROVIDED BY THE COPYRIGHT HOLDERS AND CONTRIBUTORS "AS IS" AND ANY EXPRESS OR IMPLIED WARRANTIES, INCLUDING, BUT NOT LIMITED TO, THE IMPLIED WARRANTIES OF MERCHANTABILITY AND FITNESS FOR A PARTICULAR PURPOSE ARE DISCLAIMED. IN NO EVENT SHALL THE COPYRIGHT HOLDER OR CONTRIBUTORS BE LIABLE FOR ANY DIRECT, INDIRECT, INCIDENTAL, SPECIAL, EXEMPLARY, OR CONSEQUENTIAL DAMAGES (INCLUDING, BUT NOT LIMITED TO, PROCUREMENT OF SUBSTITUTE GOODS OR SERVICES; LOSS OF USE, DATA, OR PROFITS; OR BUSINESS INTERRUPTION) HOWEVER CAUSED AND ON ANY THEORY OF LIABILITY, WHETHER IN CONTRACT, STRICT LIABILITY, OR TORT (INCLUDING NEGLIGENCE OR OTHERWISE) ARISING IN ANY WAY OUT OF THE USE OF THIS SOFTWARE, EVEN IF ADVISED OF THE POSSIBILITY OF SUCH DAMAGE.

• Warranty Disclaimer

This product contains Open Source Software components which

underly Open Source Software Licenses. Please note that Open Source Licenses contain disclaimer clauses. The text of the Open Source Licenses that apply are included in this manual under "Legal Information and Licenses".

• Software License Agreement (SLA)

Components under SLA

Name: STM32-CLASSB-SPL

Version: v2.2.0

License: STMicro Liberty License v2

Copyright notices: Copyright (c) 2017 STMicroelectronics.

License Text: available in

http://www.st.com/software_license_agreement_liberty_v2

Servicekontakte
Service Contacts
Contacts de Service
Contactos de Servicio



<https://www.bosch-pt.com/serviceaddresses>

Garantiebedingungen
Guarantee Conditions
Conditions de Garantie
Condiciones de Garantía



<https://www.bosch-pt.com/guarantee/202601>